

# SOLE

FITNESS

## Bruksanvisning F63



# INNEHÅLL

Förhållningsregler	3
Specifikationer	4
Checklista, smådelar	5
Montering	7
Hopfällning	11
Transport	11
Drift	12
Program	16
Underhåll	23
Felsökning	26
Översiktsdiagram	28
Lista över delar	29
Service	33

## FÖRHÅLLNINGSGREGLER

1. Läs noga igenom alla instruktioner och förhållningsregler innan du använder dig av denna enhet.
2. Minska risken för elektrisk stöt genom att koppla bort strömsladden innan du rengör och/eller underhåller enheten.
3. Om du upplever smärta eller obehag under träningspasset, bör du omedelbart avsluta passet. Rådfråga en läkare.
4. Använd inte enheten på en tjock matta eftersom det kan skada både mattan och enheten.
5. Det ska vara minst en meters avstånd mellan träningsmaskinen till närmaste föremål bakom.
6. Barn under 12 år och husdjur bör inte ha tillgång till enheten.
7. Rör inte vid delar som är i rörelse på enheten.
8. Använd inte enheten om strömsladden är skadad – kontakta din återförsäljare.
9. Se till att strömsladden hålls borta från upphettade ytor.
10. Använd dig inte av enheten där aerosolprodukter används eller där syrgas förvaras.
11. För inte in något objekt i någon av enhetens öppningar.
12. Använd enheten på ett jämnt underlag.
13. Använd inte enheten utomhus eller i fuktiga omgivningar.
14. Koppla bort enheten genom att föra alla kontroller till *off*, och koppla bort strömsladden.
15. Använd inte enheten till något annat ändamål än den är avsedd för.
16. Handpulssensorerna är *inte* medicinska verktyg – de är endast avsedda att ge användaren en uppfattning om hur han eller hon ligger till under träningen.
17. Klä dig alltid i lämpliga kläder och använd joggingskor.
18. Sätt dig in i och förstå de resultat och meddelanden som visas på datorskärmen.
19. Lämna inte enheten utan uppsikt när strömsladden är ansluten.
20. Stäng inte av enheten medan du står/rör dig på löpbandet.
21. Använd inte enheten när det åskar.

## SÄKERHETSNYCKEL

Enheten har en säkerhetsnyckel. Denna nyckel är magnetbaserad och bör alltid användas tillsammans med träningsmaskinen för användarens egen säkerhet. Om användaren rör sig för långt bakåt på enheten eller ramlar, ser säkerhetsnyckeln till att löpbandet stoppar.

1. Placera magneten på den lilla runda metalldelen på displayen. Löpbandet startar inte om inte magneten sitter på plats. När magneten inte sitter på plats förhindras även obehörig användning.
2. Fäst plastklämman vid dina kläder och kontrollera att den sitter ordentligt fast. Testa säkerhetsfunktionen innan du börjar använda enheten. Använd inte säkerhetsfunktionen för normal användning, utan använd hellre STOP/PAUS-knappen.

## UPPACKNING

*Läs detta innan du packar upp enheten.*

Enheten hålls ihop med en rem som förhindrar att den fälls upp under transporten. Om denna rem inte tas bort på rätt sätt, kan enheten plötsligt fällas upp.

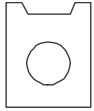
Av säkerhetsskäl måste enheten stå plant på golvet, på samma sätt som vid användning, när du tar bort remmen. Lagg *inte* enheten på sidan eftersom det kan få den att fällas upp automatiskt. Om remmens kardborrlås befinner sig *under* enheten, måste du föra in händerna under plattformen utan att vicka på enheten.

## UNDERHÅLL

- Dammsug under motorhöljet och inspektera sladdarna *varannan månad*.
- Rengör plattformen och kontrollera smörjningen *varannan månad*.
- Smörj plattformen *var 90:e användningstimme eller tidigare om den blivit torr*.
- Inspektera löpbandets spårning *varje månad*. Justera vid behov.

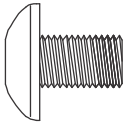
## SMÅDELAR

### FÖR MONTERINGSSTEG 2



**#128** M5-mutterklämma (6 st.)

### FÖR MONTERINGSSTEG 3

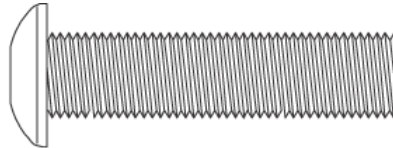


**#130** 5/16" x 1/2"-bult (8 st.)

### FÖR MONTERINGSSTEG 5

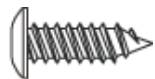


**#113** Ø10 x 2T  
delad bricka (4 st.)



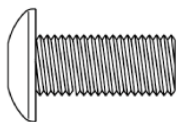
**#139** 3/8" x 1-3/4"  
bult (4 st.)

### FÖR MONTERINGSSTEG 6



**#175** 3,5 x 16 mm metallskruvar (6 st.)

### FÖR MONTERINGSSTEG 7

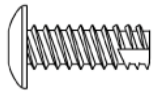


**#159** 5/16" X 3/4"  
bult (4 st.)



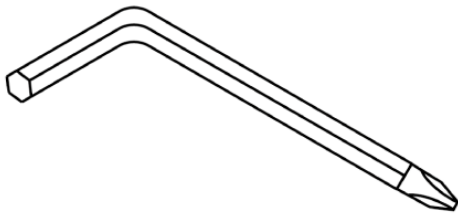
**#75** Säkerhetsnyckel

## FÖR MONTERINGSSTEG 8

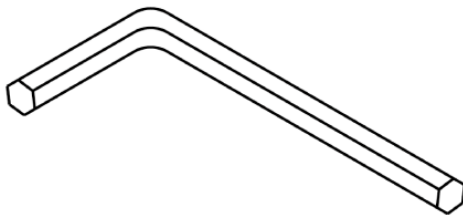


**#120** 5 x 16 mm skruv (6 st.)

## MONTERINGSVERKTYG



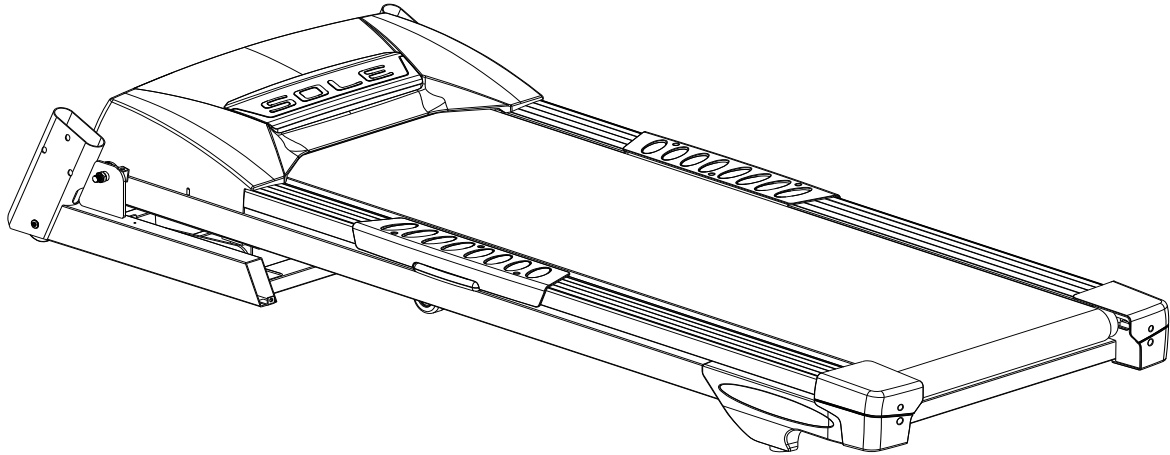
**#131** Kombinationsnyckel,  
M5-insexnyckel och stjärnskruvmejsel



**#132** M6-insexnyckel

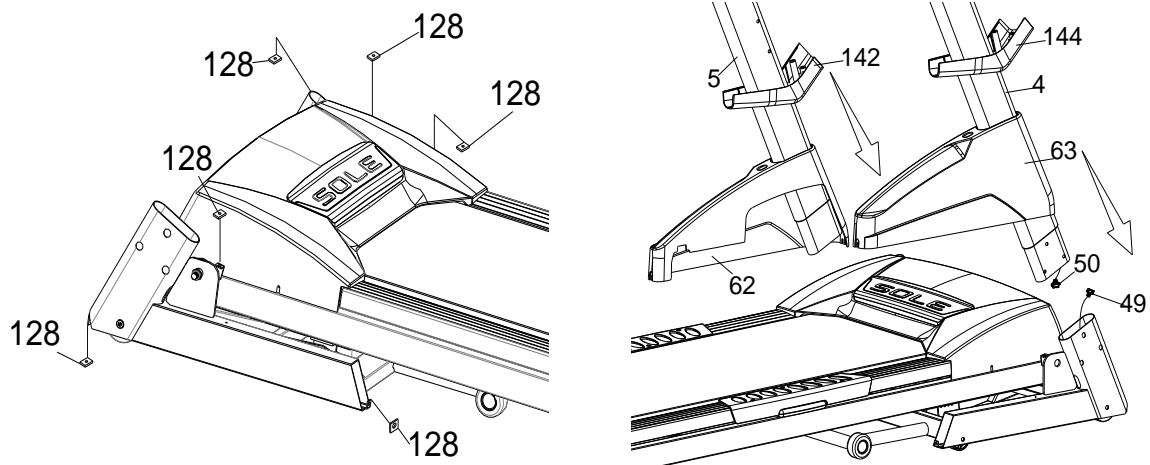
# MONTERING

## STEG 1



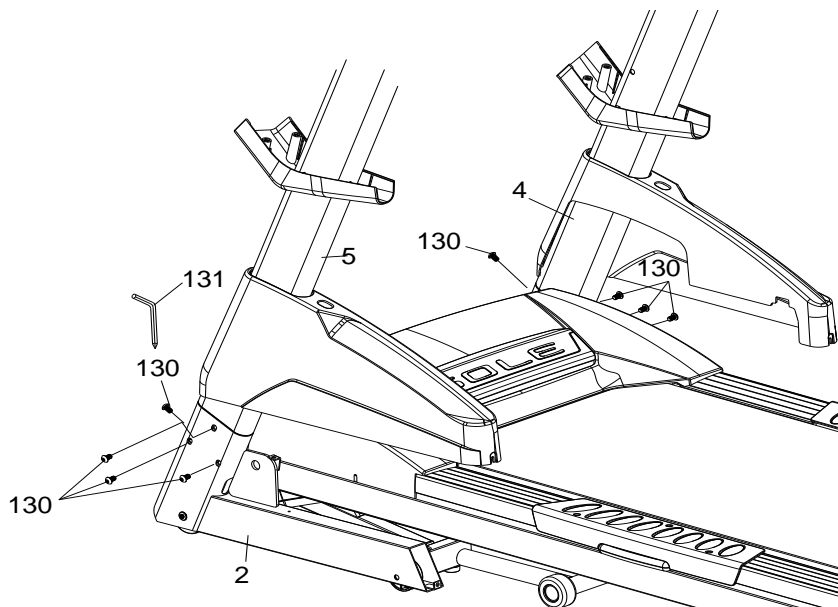
Ta bort enheten från emballaget och placera den på ett jämnt underlag. Den bakre delen av enheten ska placeras på minst en meters avstånd från närmaste vägg eller föremål. Ta inte bort transportremmen förrän du har tagit bort plasten och frigoliten under enheten. **Vicka inte över enheten på sidan efter det att transportremmen har tagits bort.**

## STEG 2



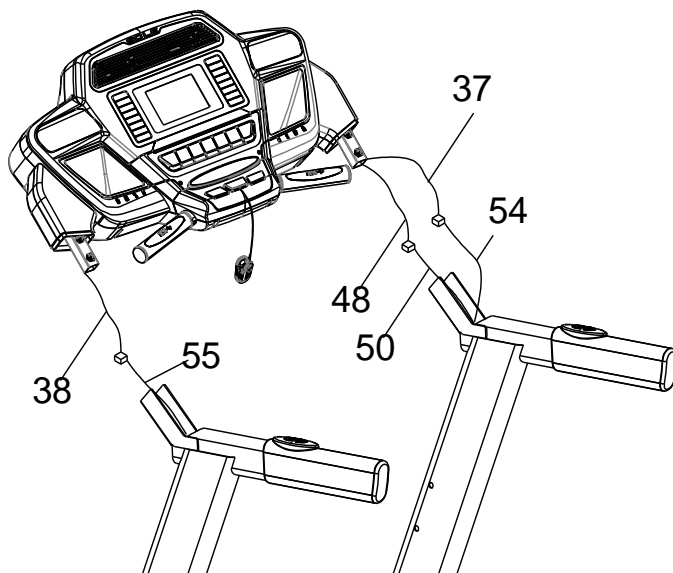
1. Installera sex mutterklämmor (128) på vänster och höger sida av rambasen.
2. För på de nedre handtagsskydden (142L och 144R) på stolparna enligt bilden.
3. För rambashättorna (62L och 63R) över stolprören (4 och 5).
4. Anslut den nedre datorsladden (49) till den mellersta datorsladden (50) på höger sida av enheten. Kontrollera att sladdarna inte hamnar i kläm.

### **STEG 3**



Fäst stolprören (4 och 5) vid rambasen (2) med 8 bultar (130). **Spänn inte dessa bultar innan steg 7 är färdigt.**

### **STEG 4**



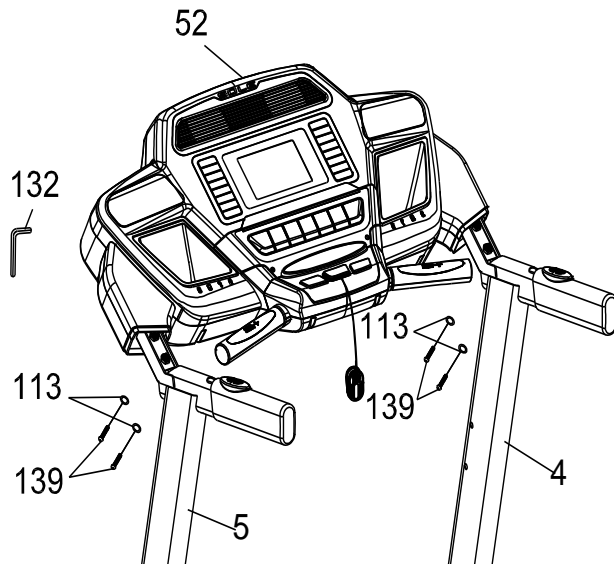
Ta hjälp av någon håller i displayen medan du ansluter sladdarna i detta steg.

1. Anslut hastighetssladden (45) till den övre hastighetssladden (37).
2. Anslut stigningssladden (55) till den övre stigningssladden (38).
3. Anslut den mindre datorsladden (50) till den övre datorsladden (48).

För in överflödiga sladd i handtaget **Kontrollera att inga sladdar hamnat i kläm.**

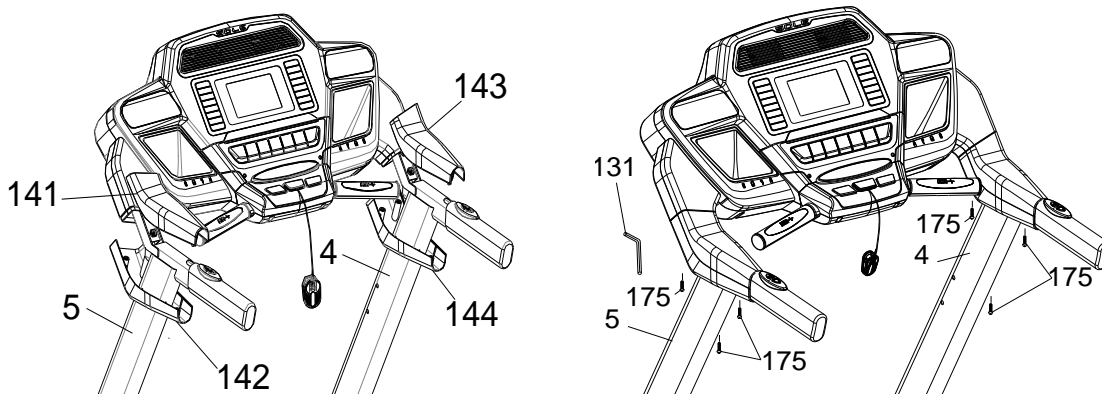
### **STEG 5**





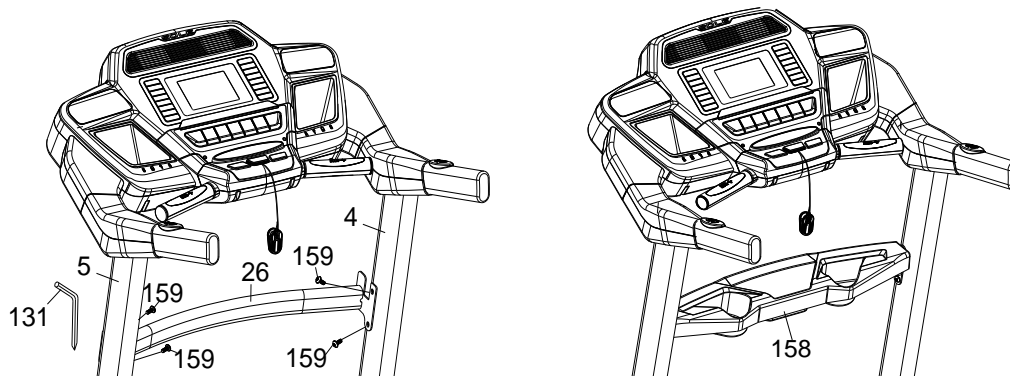
Fäst displayenheten (52) vid stolprören (4 och 5) med 4 bultar (139) och fyra delade brickor (113).

**STEG 6**



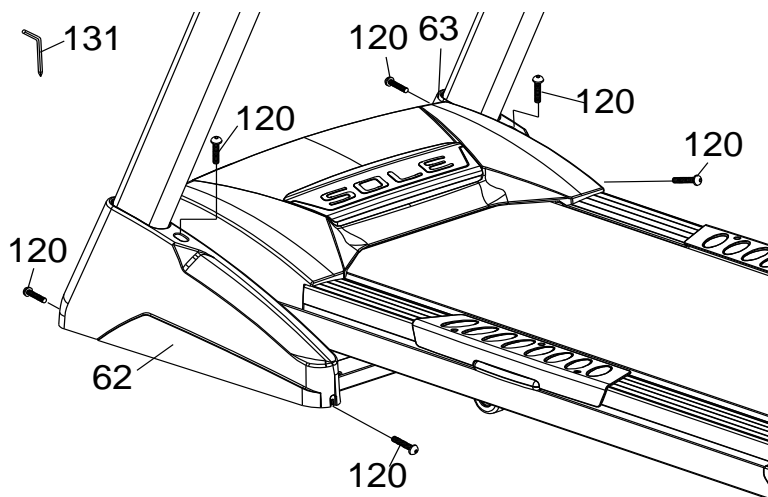
Fäst vänster (141 och 142) och höger (143 och 144) övre och nedre handtagsskydd vid stolprören (4 och 5) med 6 metallskravar (175).

## **STEG 7**



1. Fäst en tvärstång (26) mellan stolprören (4 och 5) med fyra bultar (159). Spänn bultarna ordentligt.
2. Placera flaskhållaren (158) ovanpå tvärstången (26) enligt bilden.
3. Placera säkerhetsnyckelns magnet (75) mellan START- och STOP-knapparna på displayen. Träningsmaskinen kommer inte kunna användas utan denna magnet.
4. Försäkra dig om alla bultar är ordentligt spända.

## **STEG 8**

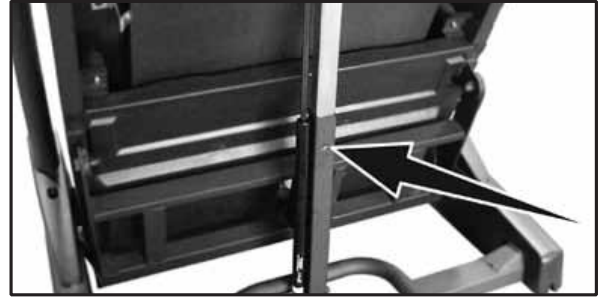


1. Spänn bultarna från *Steg 2* som fäster stolparna vid ramen.
2. Fäst stolpskydden (62 och 63) vid rambasen (2) med 6 bultar (120).

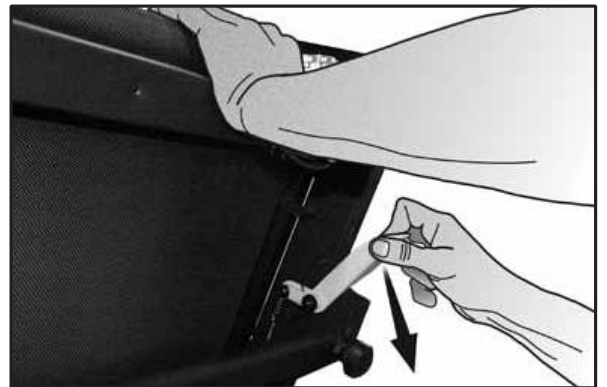
## **HOPFÄLLNING**

Enheten bör endast flyttas när den är hopfälld. Kontrollera att strömsladden inte kommer till skada när enheten flyttas. Håll i båda handtagen när du ska flytta enheten till önskad position.

Kontrollera att enhetens stigning är inställd i det lägsta läget. Fäll ihop enheten genom att lyfta upp plattformen tills låset klickar på plats.



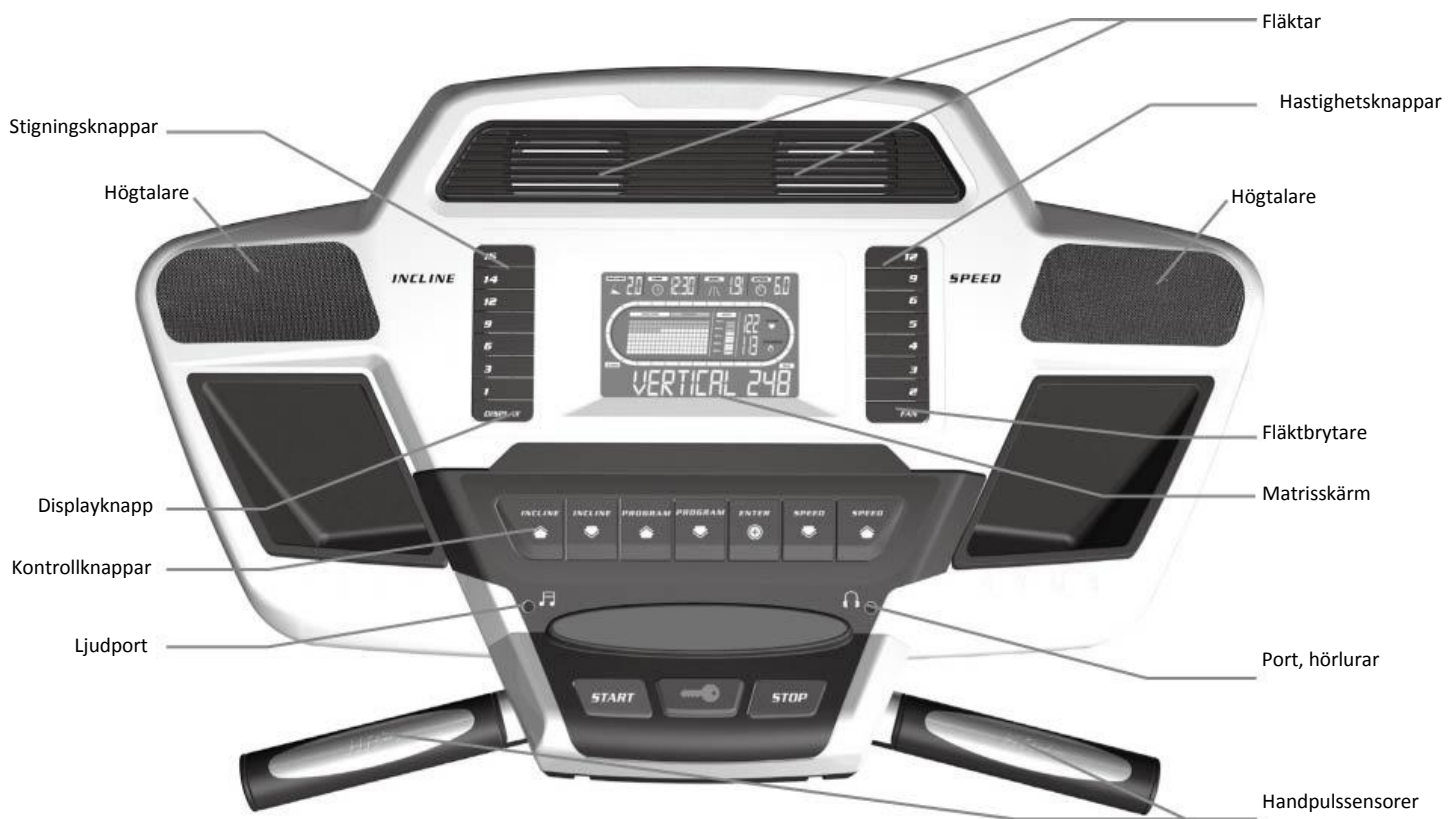
Fäll upp enheten inför användning genom att tippa plattformen en aning framåt med ena handen på området kring den bakre valsen. Dra därefter låsspaken neråt och sänk försiktigt ner plattformen på golvet. När plattformen kommit ner till ungefär midjehöjd, sänks den automatiskt ner resten av vägen.



## TRANSPORT

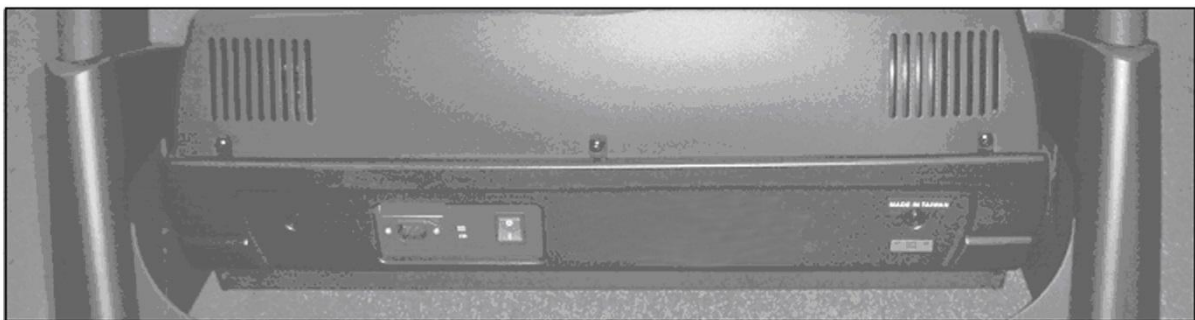
Träningsmaskinen är försedd med fyra transporthjul. Dessa tas i drift så snart enheten låses i hopfälld position. Därefter kan träningsmaskinen rullas till önskad plats.

## DISPLAY



## UPPSTARTANDE

Anslut strömsladden och sätt på strömbrytaren, som sitter framtill på enheten. Kontrollera att säkerhetsnyckeln är ansluten eftersom enheten inte fungerar utan den.



När displayen slås på, visar skärmen vilken programvaruversion som är installerad. TIME- och DISTANCE-skärmen visar därefter distansavläsningar i några sekunder. Sedan visar TIME-skärmen hur många gånger enheten har använts, och DISTANCE-skärmen visar hur många metriska kilometer eller engelska mil som löpbandet har rört sig. Nu kan du börja använda enheten.

## SNABBSTART

1. Koppla in säkerhetsnyckeln.
2. Tryck på START för att starta löpbandet. Justera hastigheten med hjälp av SPEED (UPP/NER). Alternativt kan du använda snabbknapparna för hastighet (SPEED 2,3,4,5,6,9,12).
3. Stoppa löpbandet genom att trycka på STOP eller genom att ta ur säkerhetsnyckeln.



## PAUS/STOPP/NOLLSTÄLL

1. Under användning kan du trycka en gång på STOP för att pausa enheten. Då minskar löpbandet hastigheten tills det stoppar, och stigningen minskar till 0. Värderna för tid (TIME), distans (DISTANCE) och kalorier (CALORIE) sparas i fem minuter. Om enheten inte startas om inom fem minuter nollställs skärmarna, och displayen återgår till huvudmenyn.
2. Om du vill fortsätta träningspasset innan det har gått fem minuter, tryck på START. Hastighet och stigning återgår till de sparade värdena.
3. Om du har pausat enheten, kan du trycka en gång till på STOP för att avsluta träningspasset. Nu visar skärmen en träningsssammanfattning. Om du trycker en tredje gång på STOP, återgår displayen till huvudmenyn. Håll in STOP i minst tre sekunder för att nollställa displayen.

## STIGNING

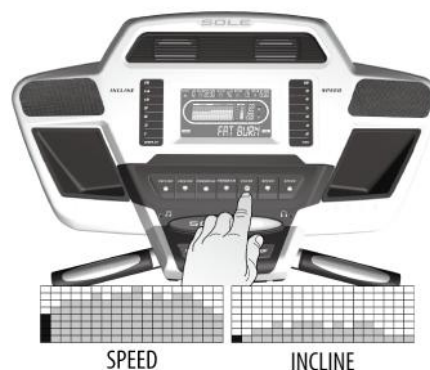
1. Du kan justera träningsmaskinens stigning när som helst medan löpbandet är igång.
2. Håll in INCLINE (UPP/NER) tills enheten justerat sig till önskad stigning. Alternativt kan du använda snabbknapparna för stigning (INCLINE 1,3,6,9,12,14,15) på vänster sida av displayen.
3. Stigningsfönstret uppdateras med de nya stigningsvärdena.



## MATRISSKÄRM

Varje träningspass består av 20 segment. Dessa representeras med var sin stapel på matris-skärmen. Höjden på varje stapel indikerar intensiteten (hastighet/stigning) för det aktuella segmentet.

Under användning visar matris-skärmen en profil av de olika värdena för hastighet och stigning. När ordet SPEED visas ovanför matrisen, indikerar detta att matrisen visar hastighetsinställningarna. När ordet INCLINE visas ovanför matrisen, indikerar detta att matrisen visar stigningsinställningarna.



Tryck på ENTER för att växla mellan de båda profilerna. När du trycker en tredje gång på ENTER, växlar skärmen automatiskt mellan de båda profilerna med fem sekunders mellanrum.

## MEDDELANDEFÖNSTRET

Meddelandefönstret börjar med att visa namnet på programmet. Tryck på DISPLAY för att växla mellan olika typer av information i denna ordningsföljd: PACE (hastighet), INCLINE (stigning), LAPS (varv), VERTICAL (höjdmätare), SEGMENT TIME (segmenttid), MAX SPEED (maxhastighet) samt DATA SCAN (dataskanning). DATA SCAN gäller den funktion då displayen automatiskt bläddrar genom de tidigare nämnda funktionerna med fyra sekunders mellanrum.

## 400-METERSBANA

Matrisen kan visa en bana som representerar 400 meter. På denna bana visar det blinkande segmentet din position på banan. Antalet varv visas i meddelandefönstret.

## KALORISKÄRM

Kaloriskärmen visar det ungefärliga antal kalorier som du förbränt under träningspasset. Detta är bara ett uppskattat värde, eftersom det exakta värdet kan variera pga. externa faktorer. Denna funktion kan inte användas som ett medicinskt verktyg.

## LJUDPORT

Displayen har inbyggda högtalare och en ljudport som du kan ansluta din ljudenhet till. Ljudsladd följer med produkten. Du kan även ansluta hörlurar.

## HANDPULSMÄTARE

Med hjälp av handpulssensorerna eller ett pulsbälte kan du läsa av din hjärtrytm via pulsskärmen. Det är den övre skärmen, och den visar pulsavläsningar så länge displayen tar emot signaler.



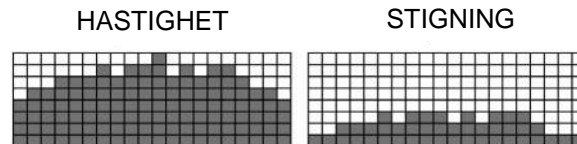
### OBS:

Displayen har ett inbyggt demo-läge, som är till för demonstrationsenheter som visas hos återförsäljare. Om enhetens demo-läge är aktivt, förblir displayen aktiv ända tills du stänger av enheten med hjälp av strömbrytaren. Om du vill lämna detta läge trycker du på STOP, ENTER och DISPLAY i fem sekunder. Nu får du möjlighet att inaktivera/aktivera detta läge. Du inaktiverar läget genom att trycka på antingen PROGRAM, INCLINE eller SPEED (UPP/NER). Bekräfta genom att trycka på ENTER.

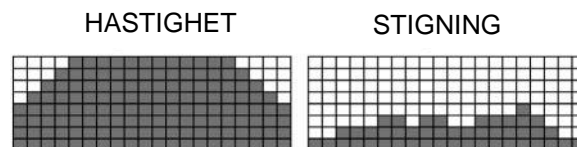
## PROGRAM

Träningsmaskinen har tio program: ett manuellt program, fem förprogrammerade profiler (P1 till P5), två användardefinierade profiler (U1 och U2) samt två hjärtrytmprogram (HR1 och HR2).

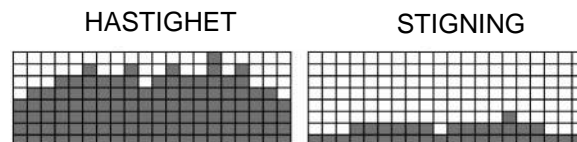
Hill (backe): Detta programmet simulerar träning upp- och nerför en backe. Motståndet i pedalerna ökar först gradvis och minskar därefter gradvis.



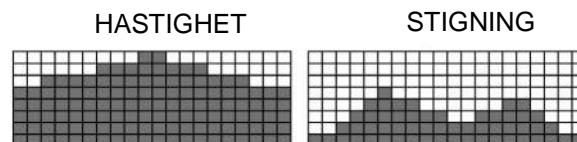
Fat burn (förbränning): Detta program är utvecklat för att uppnå max. fettförbränning. De flesta experter är överens om att det bästa sättet att förbränna fett på är genom att träna med lägre intensitet under längre tid. Det bästa sättet att förbränna fett är genom att hålla sin hjärtrytm runt 60 % till 70 % av maxnivån. Detta program använder sig inte av hjärtrytmen, men simulerar ett långvarigt pass med låg intensitet.



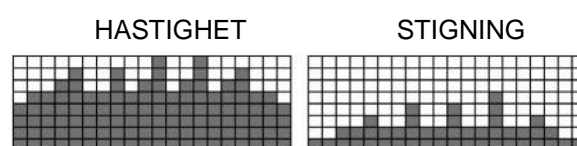
Cardio (kardio): Detta program är utvecklat för att hjälpa ditt kardiovaskulära system och uthållighet genom att träna upp ditt hjärta och dina lungor. Detta uppnås genom att träna med högre intensitet i korta intervall.



Styrka: Detta program är utvecklat för att öka din muskelstyrka ner till på kroppen. Programmet ökar gradvis motståndsnivån till en hög nivå och får dig att upprätthålla denna nivå. Detta lämpar sig för att stärka och tona ben- och sätesmuskulatur.



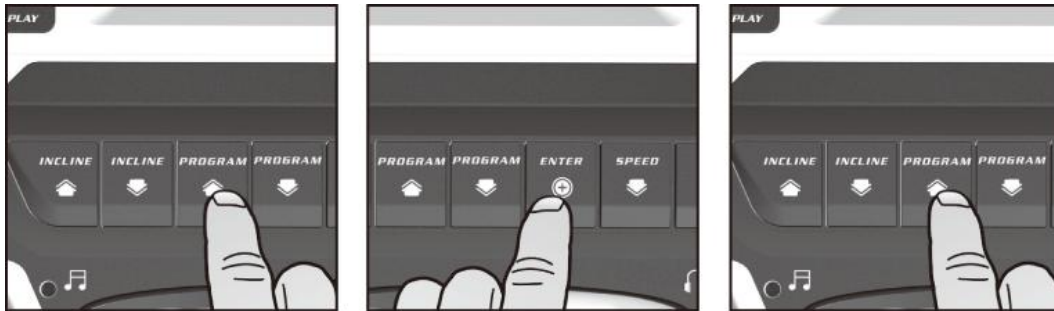
Intervall: Detta programmet lotsar dig igenom perioder med hög intensitet följda av perioder med låg intensitet. På detta sätt ökar programmet din uthållighet, och ditt kardiovaskulära system programmeras att förbruka syre på ett mer effektivt vis.



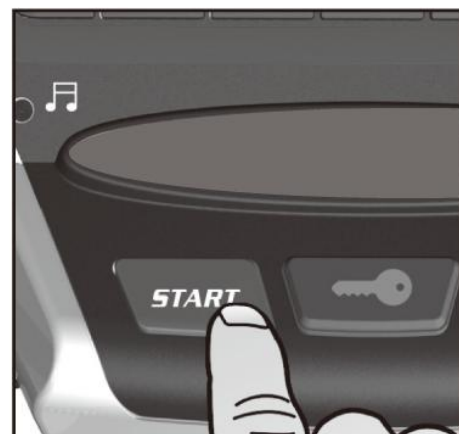
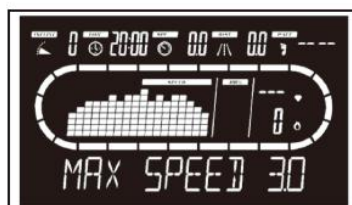
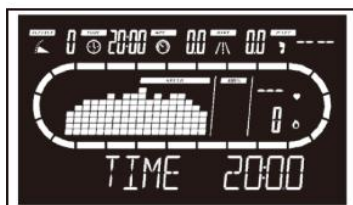
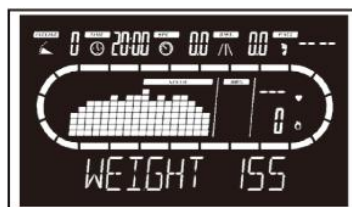
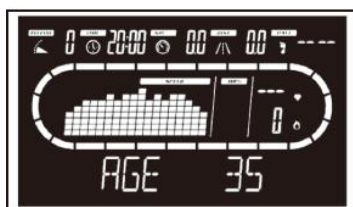


## SÅ HÄR VÄLJER DU PROGRAM

1. Tryck på SPEED (UPP/NER) för att bläddra igenom de tillgängliga programmen. Tryck därefter på ENTER för att bekräfta vilket program du vill använda. Sedan kan du välja att antingen trycka på START för att starta träningspasset genast, eller också kan du slutföra programmeringen genom att skriva in information om exempelvis ålder och vikt.

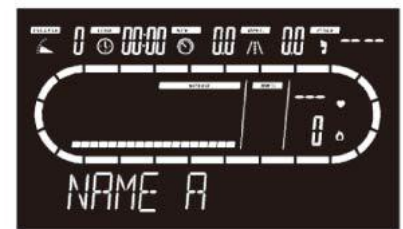


2. Tryck ENTER för att fortsätta programmeringen. Meddelandet AGE (ålder) visas på skärmen. Använd (UPP/NER)-knapparna för att ange din ålder, och tryck på ENTER för att bekräfta. *Du kan när som helst trycka på START för att starta träningspasset omedelbart.*
3. Ett värde som representerar din vikt visas nu på skärmen. Tryck på (UPP/NER) för att ställa in din vikt. Detta är viktigt om du vill ha en så exakt kaloriavläsning som möjligt. Tryck på ENTER för att bekräfta. Obs: Kaloriavläsningen är endast ett ungefärligt värde, och kan bara användas för att ge användaren en uppfattning om hur många kalorier som förbränns.
4. Nu visas ett värde som representerar önskad träningstid i både meddelandefönstret och tidsfönstret. Ställ in önskad träningstid med hjälp av (UPP/NER) och tryck på ENTER för att bekräfta.
5. Nu visar meddelandefönstret den maximala hastigheten i det program du har valt. Tryck på (UPP/NER) för att justera denna hastighet, och bekräfta genom att trycka på ENTER. Varje program ändrar automatiskt hastighet flera gånger under träningspasset.
6. Tryck på START för att starta träningspasset. Programmet inleds med tre minuters uppvärmning. Du kan hoppa över denna del genom att trycka på START igen.



## ANVÄNDARINSTÄLLDA PROGRAM

1. Välj USER 1 eller USER 2 genom att trycka på SPEED (OPP/NED) följt av ENTER. Om det valda programmet redan innehåller sparad information, visas denna på matrisen. Om programmet inte innehåller någon sparad information, kan du skriva in namnet på användaren. Bokstaven "A" blinkar i meddelandefönstret. Använd (UPP/NER) för att välja önskad bokstav, och tryck på ENTER för att gå vidare till nästa bokstav. Du kan välja mellan bokstäverna A-Z och du kan mata in upp till sju bokstäver. Tryck på STOP för att spara det namn du har matat in.
2. Nu blinkar AGE (ålder) på skärmen. Använd INCLINE (UPP/NER) för att skriva in din ålder. Tryck sedan på ENTER för att bekräfta.
3. Nu blinkar ett viktvärde på skärmen. Skriv in din vikt och bekräfta genom att trycka på ENTER.
4. Nu blinkar ett tidsvärde på både tidsskärmen och meddelandefönstret. Skriv in önskad träningstid och tryck på ENTER för att bekräfta.
5. Nu blinkar den första stapeln (segmentet) i programmet. Använd SPEED (UPP/NER) eller snabbknapparna för att ställa in önskad hastighetsnivå och tryck på ENTER för att bekräfta. Upprepa detta tills alla staplarna är programmerade.
6. Nu blinkar den första stapeln återigen. Upprepa steget här ovanför för att programmera önskad stigningsnivå för varje segment.
7. Tryck på START för att spara programmet och starta träningspasset.



## Hjärtrytmprogram

Innan du bestämmer dig för vilken hjärtrytm som passar bäst för din träning, måste du ta reda på maxvärdet för din hjärtrytm. Detta kan du göra med hjälp av följande formel:

$220 - \text{din ålder} = \text{ditt maxvärde (MHR)}$

För att bestämma vilken hjärtrytm som är bäst för din träning, måste du beräkna procenten av din MHR:

50 % till 90 % av din MHR är din träningszon.  
60 % av din MHR är bäst för din fettförbränning.  
80 % av din MHR är bäst för att stärka ditt kardiovaskulära system.  
60 % till 80 % är träningszonen att hålla sig i för det bästa allmänna resultatet.

Exempel:

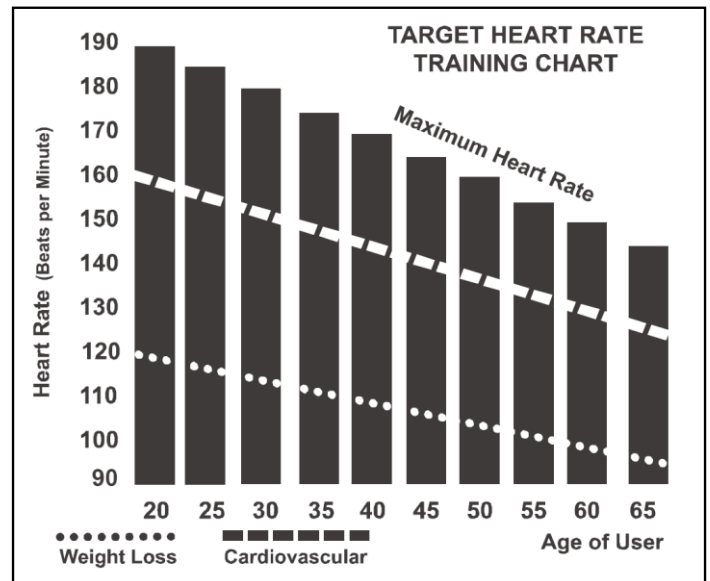
Om användaren är 40 år gammal beräknas hans/hennes hjärtrytm på följande sätt:

$220 - 40 = 180$  (max. hjärtrytm)  
 $180 \times 0,6 = 108$  slag per minut (bpm)  
(60 % av max. hjärtrytm)  
 $180 \times 0,8 = 144$  slag per minut (bpm)  
(80 % av max. hjärtrytm)

Om användaren är 40 år gammal ligger träningszonen alltså på mellan 108 och 144 slag per minut.

När du matar in din ålder i displayen, sker beräkningen automatiskt. Därför är din ålder till hjälp under hjärtrytmprogram. När din MHR har beräknats kan du bestämma dig för vilket träningsmål du vill sträva efter.

De två vanligaste målen man har med träning är kardiovaskulär förbättring (träning av hjärta och lungor) samt viktkontroll. Varje stapel i tabellen ovanför representerar MHR för personer i olika åldrar. Talet undertill anger vilken åldersgrupp staplarna tillhör. De två prickade linjerna som korsar staplarna representerar optimal hjärtrytm för olika träningsmål. Optimal hjärtrytm för kardiovaskulär träning är 80 % av MHR, och representeras vid den översta linjen i tabellen. Optimal hjärtrytm för viktnedgång är 60 % av MHR, och representeras vid den nedersta linjen i tabellen.



## Uppfattad intensitet

Det är viktigt att använda hjärtrytm i träningen, men det är också fördelaktigt om du lyssnar på din kropp. Det finns flera variabler som har något att säga om hur hårt du bör träna. Din stressnivå, fysiska hälsa, emotionella hälsa, temperatur, fuktighet, tid på dagen, när du åtar senast och vad du åtar senast spelar också roll för hur intensivt du bör träna. Det bästa sättet att ta reda på hur hårt man bör träna är att lyssna på den egna kroppen.

Den så kallade RPE-skalan, även känd som Borg-skalan, låter dig själv betygsätta dig mellan 6 och 20 för ditt träningspass baserat på hur du känner dig, eller din egen uppfattning av träningens intensitet.

### RPE-skala (Rate of Perceived Exertion)

6	Minimalt
7	Mycket, mycket lätt
8	Mycket, mycket lätt +
9	Mycket lätt
10	Mycket lätt +
11	Relativt lätt
12	Komfortabelt
13	Lite svårt
14	Lite svårt +
15	Svårt
16	Svårt +
17	Mycket svårt
18	Mycket svårt +
19	Mycket, mycket svårt
20	Maximalt

Du kan försöka varje nivå i tabellen ovanför med en ungefärlig hjärtrytm att gå efter genom att multiplicera varje omdöme med 10. Exempelvis resulterar ett träningspass med betyget 12 i en hjärtrytm på cirka 120 bpm. Din RPE beror självfallet på tidigare nämnda faktorer. Detta är den största fördelen med denna typ av träning. Om din kropp är stark och utvilad känner du dig stark och det kommer att kännas lättare att träna. När din kropp befinner sig i detta tillstånd kan du träna hårdare och detta kommer att understödjas av RPE-tabellen. Om du känner dig trött och svag beror det på att din kropp behöver en paus. I detta tillstånd känns det jobbigare att träna. Detta understöds av RPE-tabellen, och därefter kan du träna på en nivå som passar dig just denna dag.

## Pulsbälte

Så här sätter du på pulsbältet:

1. Fäs mottagaren vid bältet med hjälp av klämmorna.
2. Justera bältet så att det sitter så stramt som möjligt utan att det känns obekvämt.
3. Placera mottagaren mitt på kroppen med logotypen pekande ut från bröstet (en del användare måste placera mottagare ett litet stycke till vänster om mitten). Fäst änden av bältet genom att låsa den runda änden med klämmorna.
4. Placera mottagaren rakt under dina bröstmuskler.
5. Svett är den bästa ledaren för att mäta de elektriska signalerna i din hjärtrytm. Du kan även använda rent vatten och fukta elektroderna i förväg (de två ovala områdena på båda sidor av mottagaren, på insidan av bältet). Du rekommenderas att bära pulsbältet i några minuter innan du startar träningspasset. På grund av kroppssammansättning har en del användare till en början svårt att ta emot en stark signal, men detta problem minskar efter lite uppvärmning. Det stör inte signalen om användaren har kläder på sig över pulsbältet.
6. Avståndet mellan mottagaren på pulsbältet och avläsaren på displayen påverkar signalkvaliteten. Även om signalen tas emot lättare om du bär pulsbältet mot på bar hud, går det att ha på sig en tröja mellan huden och mottagaren. Om du vill ha tröja på dig ska du komma ihåg att fukta de områden på tröjan där elektroderna ska sitta.



**Obs:** Mottagaren aktiveras automatiskt när den detekterar din hjärtrytm. På samma sätt stänger den av dig automatiskt om den inte registrerar någon aktivitet. Även om mottagaren är vattentät kan fukt skapa falska signaler, så du rekommenderas att torka av pulsbältet efter användning för att få ut så långt batterilivstid som möjligt. Ungefärlig batteritid är 2500 timmar, och batteritypen är Panasonic CR2032.

## Felsökning

**Obs:** Använd inte hjärtrytmprogrammet om inte skärmen visar en stark och stadig hjärtrytm. Om skärmen visar höga eller tillfälliga värden, kan det vara ett tecken på problem.

Följande kan påverka avläsningen:

1. Mikrovågsugn, TV, små elektriska apparater osv.
2. Lysrörsljus
3. Vissa säkerhetssystem.
4. Enstaka användare upplever problem med mottagaren när de bär den direkt mot huden. Om du råkar ut för detta, testa att vrida mottagaren uppochner.
5. Antennen som fångar upp hjärtrytmen är mycket känslig. Om externa ljud påverkar avläsningen, kan lösningen vara att vrida hela apparaten 90 grader.
6. Andra pulsbälten som befinner sig inom en meter från displayen på din enhet.

Om du fortfarande har problem med mottagaren, kontakta Mylna Sports serviceavdelning. Kontaktinformation finns på sista sidan.

## ANVÄNDNING, HJÄRTRYTMPROGRAM

Obs: Hjärtrytmprogrammen är endast utvecklade för att användas tillsammans med pulsbältet – använd inte handpulssensorerna eftersom handrörelserna stör handpulssensorerna.

HR1 är programmerat till 60 % av maxpuls, och har utvecklats för användare som vill gå ner i vikt. HR2 är programmerat till 80 % av maxpuls, och har utvecklats för användare som vill förbättra sitt kardiovaskulära system och sin lungfunktion.

1. Välj antingen HR1 eller HR2 med hjälp av UPP/NER-knapparna och tryck på ENTER för att bekräfta.
2. Nu blinkar användarens ålder i meddelandefönstret. Ställ in rätt ålder och bekräfta genom att trycka på ENTER. Programmeringen av ålder påverkar målvärdet för hjärtrytm.
3. Användarens vikt blinkar i meddelandefönstret. Ställ in rätt vikt och bekräfta genom att trycka på ENTER.
4. Nu uppmanas du att justera värdena för antingen HR1 eller HR2. Standardvärdet ligger på 60 % (formel:  $220 - \text{ålder} \times 0,60$ ) och 80 % (formel:  $220 - \text{minus ålder} \times 0,80$ ). Du kan justera denne procent genom att trycka på SPEED (UPP/NER) och bekräfta genom att trycka på ENTER.
5. Nu blinkar önskad träningstid på skärmen. Skriv in önskad träningsvikt och bekräfta genom att trycka på ENTER.
6. Nu kan du starta träningspasset genom att trycka på START. Alternativt kan du trycka på STOP för att gå tillbaka och justera inställningarna.
7. Du kan när som helst justera löpbandets hastighet genom att trycka på SPEED (UPP/NER).
8. Du får också möjlighet att bläddra bland önskad information på skärmen genom att trycka på DISPLAY.
9. Tryck på START för att starta träningspasset.
10. När träningspasset är över visar meddelandefönstret en sammanfattning av ditt träningspass. Denna sammanfattning stängs efter en kort stund.

Nu kontrollerar programmet automatiskt din hjärtrytm, och justerar träningsmaskinens inställningar för att din puls ska hamna så nära det förinställda värdet som möjligt.

## UNDERHÅLL

### Löpband och plattform:

Plattformen presterar bäst när den är ren. Du kan rengöra plattformen med en mjuk och fuktig trasa eller med hushållspapper. Torka av kanten på löpbandet och området mellan kanten och ramen. Försök även att torka under löpbandet så långt in du kan. Om du rengör plattformen en gång per månad, förlänger du träningsmaskinens livstid. Du kan rengöra ovansidan av löpbandet med mild tvålatten. Var noga med att låta löpbandet torka innan du använder träningsmaskinen igen.

### Damm från löpbandet:

Ibland kan svart damm från löpbandet hamna bakom träningsmaskinen. Detta är helt normalt och kan inträffa innan löpbandet har stabiliserats.

### Allmän rengöring:

Du rekommenderas att dammsuga under träningsmaskinen varje månad för att undvika att damm och liknande kan ansamlas. Om du inte regelbundet rengör under träningsmaskinen, finns det risk för att damm kan sugas in i motorn. En gång per år bör du dessutom koppla bort strömsladden, ta av motorhöljet och dammsuga motorn.

### Justering av löpbandet:

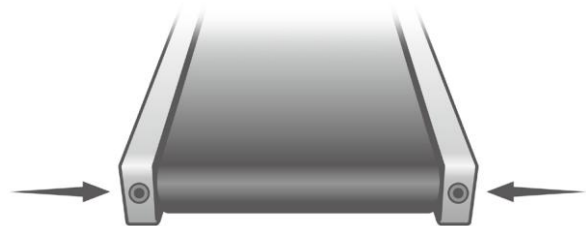
Om du använder träningsmaskinen för att jogga eller löpa, är det viktigt att du håller ett öga på motståndet i löpbandet, eftersom det ombesörjer en jämn löpyta.

Du kan justera löpbandet genom att använda en 6 mm insexnyckel (132) för att justera den bakre valsen. Justeringsbultarna kan finnas på änden av fotskenorna, enligt bilden.

Se till att inte spänna den bakre valsen hårdare än vad som krävs för att undvika att löpbandet glappar under användning. Skruva justeringsbultarna ett kvarts varv vardera, och kontrollera därefter löpbandet genom att gå på det.

Upprepa detta tills löpbandet inte glappar mer. Se till att båda justeringsbultarna justeras på samma sätt, så att löpbandet förblir centrerat. **SPÄNN INTE JUSTERINGSBULTARNA FÖR HÅRT.** Det kan skada löpbandet och förkorta träningsmaskinens livstid. Om löpbandet fortsätter att glappa trots upprepade åtdragningar, kanske problemet ligger hos drivremmen. Drivremmen sitter under motorhöljet, och förbinder motorn med den främre valsen.

Drivremmen får endast spännas av en behörig servicetekniker.



### Centrering av löpbandet:

Träningsmaskinens utformning ser till att löpbandet förblir någorlunda centrerat under användning. Men det är ändå inte ovanligt att löpbandet gradvis drar sig mot ena sidan. Därmed kan det bli nödvändigt att centrera löpbandet.

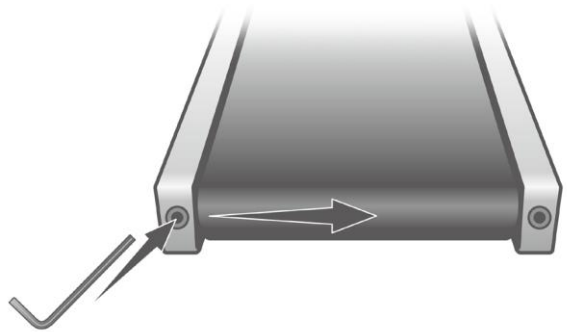
En 6 mm insexnyckel krävs (99) för att centrera löpbandet. Tänk på att små justeringar av justeringsbulten kan få stora utslag för löpbandet:

Använd insexnyckeln för att justera vänster justeringsbult, och ställ därefter in löpbandets hastighet på 3 mph.

Om löpbandet har dragit sig åt vänster, skruva justeringsbulten ett kvarts varv medsols. Vänta därefter i några minuter för att ge löpbandet tid att justera sig självt. Fortsätt med att justera valsbulten ett kvarts varv åt gången tills löpbandet är centrerat.

Om löpbandet har dragit sig åt höger, skruva justeringsbulten ett kvarts varv motsols. Vänta därefter i några minuter för att ge löpbandet tid att justera sig självt. Fortsätt med att justera valsbulten ett kvarts varv åt gången tills löpbandet är centrerat.

**Obs: Skador på löpbandet som orsakats av felaktig centrering/motstånd täcks inte av träningsmaskinens försäkring.**





Smörjning av löpband och plattform:

Börja med att använda en ren trasa för att få bort större smutspartiklar som kan ha fastnat mellan plattformen och motorskyddet. För in trasan mellan plattformen och motorskyddet och fatta tag i båda ändarna av trasan. Dra därefter trasan fram och tillbaka några gånger innan du tar bort den.

Regelbunden smörjning av plattformen förlänger träningsmaskinens livstid. Om smörjmedlet torkar ut, leder friktion mellan löpbandet och plattformen till onödig påfrestning för drivmotorn och drivremmen, vilket i sin tur kan leda till fel på viktiga komponenter i träningsmaskinen. Det är användarens ansvar att kontrollera att träningsmaskinen är smord på rätt sätt – fel som orsakats av dålig smörjning täcks inte av garantin.

Både löpbandet och plattformen smörjs in på fabriken. Displayen påminner dig även om att enheten ska smörjas var 90:e timme. Löpbandet måste lossas före smörjning.

1. Vrid av strömmen och koppla från strömsladden.
2. Mät upp 45 cm från änden av motorhöljet och för in tuben med smörjmedel cirka 10-15 cm under löpbandet. Applicera en 40 cm lång S-formad linje med smörjmedel vinkelrätt mot motorhöljet.
3. Upprepa detta på andra sidan av plattformen.
4. Anslut strömsladden och slå till strömbrytaren.
5. Gå på löpbandet i lugn takt i fem minuter för att fördela smörjmedlet jämnt.

Om meddelandet «LUBE» visas på meddelandeskärmen, gör så här för att nollställa meddelandet:

1. Gå in i ENGINEERING MODE genom att trycka in och hålla kvar START, STOP och ENTER samtidigt som du ansluter säkerhetsnyckeln. Håll in knapparna tills meddelandefönstret öppnar menyn i ENGINEERING MODE. Tryck på ENTER för att bekräfta.
2. Tryck på SPEED (UPP/NER) tills FUNCTIONS-valet visas på skärmen. Tryck på ENTER för att bekräfta.
3. Tryck på SPEED (UPP/NER) tills MAINTENANCE visas på skärmen. Tryck på ENTER för att nollställa LUBE-meddelandet.
4. Tryck på STOP för att lämna ENGINEERING MODE.

## FELSÖKNING

### PROBLEM

### ORSAK/LÖSNING

Displayen aktiveras inte.	<ol style="list-style-type: none"><li>1. Säkerhetsnyckeln är inte inkopplad.</li><li>2. Strömsladden är bortkopplad.</li><li>3. Strömbrytaren är frånslagen.</li><li>4. Någon av husets säkringar kan ha gått.</li><li>5. Träningsmaskinen är inte brukbar – kontakta din återförsäljare.</li></ol>
Löpbandet förblir inte centrerat/löpbandet glappar.	<ol style="list-style-type: none"><li>1. Användaren lägger mer vikt på det ena benet. Om detta är användarens naturliga rörelsemönster, kan det hjälpa att justera löpbandet en aning åt motsatt håll. Se avsnittet om allmänt underhåll.</li></ol>
Ingen respons från motorn när du har tryckt på START.	<ol style="list-style-type: none"><li>1. Om löpbandet stoppar efter kort tid och skärmen visar meddelandet LS, ska du kalibrera träningsmaskinen.</li><li>2. Om löpbandet <i>inte</i> rör sig alls och skärmen visar meddelandet LS, kontakta servicepersonal.</li></ol>
Träningsmaskinen kommer upp i cirka 7 mph, även om skärmen indikerar en högre hastighet.	Motorn får inte tillräckligt med ström. Använd inte en förlängningssladd om det kan undvikas. Om du måste använda en förlängningssladd, se till att den är så kort som möjligt och minst 16 gauge. Det är även möjligt att nätströmmen i huset är för låg – kontakta en elektriker eller din återförsäljare. Minst 220 V växelström krävs.
Löpbandet stoppar tvärt när säkerhetsnyckeln tas ut.	Detta indikerar hög friktion mellan löpbandet och underlaget. Se ALLMÄNT UNDERHÅLL.
Datorn stänger av sig när du rör vid displayen under användning under kalla dagar.	Eventuellt är träningsmaskinen inte jordad, och statisk elektricitet kan få datorn att krascha.

## KALIBRERING

1. Ta bort säkerhetsnyckeln.
2. Håll in START och SPEED (UPP) samtidigt som du sätter i säkerhetsnyckeln. Håll in knapparna tills meddelandet FACTORY SETTINGS (fabriksinställningar) visas på skärmen, och tryck därefter på ENTER.
3. Tryck på (UPP/NER) för att växla mellan önskade måttenheter: metriska kilometer och engelska mil. Tryck på ENTER för att bekräfta.
4. Kontrollera att hjulets diameter är inställd på 2,36 och tryck på ENTER.
5. Justera vid behov minimihastigheten till 5 och tryck på ENTER.
6. Justera vid behov maxhastigheten till 12 och tryck på ENTER.
7. Justera vid behov den maximala stigningen till 15 och tryck på ENTER.
8. GRADE RETURN = ON. Detta gör att stigningen återgår till 0 när du trycker på STOP.
9. Tryck på START för att kalibrera. Detta görs automatiskt. Stå inte på löpbandet eftersom det kommer att sätta igång utan förvarning.

## JUSTERING AV HASTIGHETSSENSOR

Om kalibreringen inte ger önskat resultat, kan det bli nödvändigt att kontrollera justeringen av hastighetssensorn.

1. Ta av motorhöljet genom att lossa de fyra skruvar som håller det på plats. Du behöver inte ta bort skruvarna.
2. Du hittar hastighetssensorn på vänster sida av ramen, bredvid den främre valsremskivan. Hastighetssensorn är liten, svart och ansluten till en ledning.
3. Kontrollera att sensorn befinner sig så nära remskivan som möjligt utan att vidröra den. På remskivan hittar du en magnet; se till att sensorn är inpassad med denna magnet. Sensorn hålls på plats med en skruv. Du måste lossa denna skruv för att kunna justera sensorn. Spänn skruven igen när du är klar.



## UNDERHÅLLSMENY

1. Håll in START, STOP och ENTER samtidigt som meddelandet ENGINEERING MODE (ev. MAINTENANCE MENU, beroende på programvara) visas på skärmen. Tryck därefter på ENTER.
2. Nu kan du bläddra igenom menyn med hjälp av SPEED (UPP/NER). Tryck på STOP för att gå tillbaka till föregående menyval.
3. Menyvalen är:
  - A. KEY TEST (knappstest). Låter dig testa alla knappar för att kontrollera att de fungerar.
  - B. DISPLAY TEST (skärmtest). Testar alla skärmfunktioner.
  - C. FUNCTIONS (funktioner). Tryck på ENTER för att öppna nästa meny; tryck på (UPP/NER) för att bläddra.
    - a. DISPLAY MODE (skärmläge). Inaktivera denna funktion om du vill att displayen ska stängas av automatiskt efter 30 minuter utan aktivitet.
    - b. PAUSE MODE (pausläge). Aktivera denna funktion om du vill tillåta fem minuters paus; inaktivera funktionen om du inte vill att pausläget ska vara tidsbegränsat.
    - c. MAINTENANCE (underhåll). Låter dig nollställa påminnelsen om smörjning, och distansavläsningar.
    - d. UNITS (enheter). Välj mellan engelska eller metriska måttenheter.
    - e. KEY TONE (knapp ljud). Låter dig aktivera/inaktivera knapp ljudet.
  - D. SECURITY (säkerhet). Låter dig låsa knappsatsen för att förhindra obehörig användning. Du låser knappsatsen genom att hålla in START och ENTER i tre sekunder.

E. EXIT (avsluta).



## LISTA ÖVER DELAR

NR	BESKRIVNING	ANT
1	Huvudram	1
2	Rambas	1
3	Stigningsfäste	1
4	Höger stolpe	1
5	Vänster stolpe	1
6	Displaystöd	1
7	Plattformstöd	2
8	Yttre skjutreglage	1
9	Inre skjutreglage	1
10	Länk	1
11	Länkskaft	1
12	Skafthussning	2
13	Fästhållare	2
14	Gaffelbult	1
15	Fästbussning	1
16	Dubbel torsionsfjäder	1
17	Frigörelsespak	1
18	ChenChin-torsionsfjäder	1
19	Cylinder	1
20	Drivrem	1
21	Främre vals med remskiva	1
21~2	Magnet	2
22	Bakre vals	1
23	Plattform	1
24	Löpband	1
25	PVC-handgrepp	2
26	Handtagsstöd	1
27	Motståndsfjäder, stålkabel	1
28	Sladdklämma	1
29	Fäste, sladdband	8
30	Bottenskydd, motor	1
31	Stålvajer	1
34	Motor	1
35	Stigningsmotor	1
36~1	Motorkontrollenhet	1
36~2	Adapter	1

<b>NR</b>	<b>BESKRIVNING</b>	<b>ANT</b>
37	800 mm_övre hastighetssladd	1
38	800 mm_övre stigningssladd	1
39	Röd handpulssladd med sladdset	1
40	Vit handpulssladd med sladdset	1
41	Ändhätta, handpulssladd	2
42	Säkring	1
43	Strömanslutning	1
44	Strömbrytare	1
45	100 mm svart förlängningssladd	1
46	250 mm vit förlängningssladd	1
47	250 mm svart förlängningssladd	1
48	800 mm övre datorsladd	1
49	1150 mm nedre datorsladd	1
50	1200 mm mellersta datorsladd	1
51	Strömssladd	1
52	Displayenhet	1
52~1	Övre displayskydd	1
52~2	Nedre displayskydd	1
52~3	Vänster stigningsknapp	1
52~4	Höger knappsats, hastighet	1
52~5	Vänster flaskhållare	1
52~6	Höger flaskhållare	1
52~9	Kvadratisk stopplatta, magnet	2
52~11	Knappsats	1
52~12	Knappsats (START/STOP)	2
52~13	Hastighetssats	2
52~14	Övre främre displayskydd	1
52~15	Nedre främre displayskydd	1
52~16	300 mm säkerhetsbrytarmodul med sladd	1
52~17	Fläktuppsättning	2
52~18	Deflektor, fläktgaller	1
52~19	Ankare, fläktgaller	3
52~20	550 mm högtalare med sladd	1
52~21	200 mm högtalare med sladd	1
52~22	Kontrollenhet, förstärkare	1
52~23	Ljudsats med röd sladd	1
52~24	Ljudsats med vit sladd	1
52~25	Mottagare, HR	1

<b>NR</b>	<b>BESKRIVNING</b>	<b>ANT</b>
52~27	Vänster högtalarskydd	1
52~28	Höger högtalarskydd	1
52~30	Bottenskydd, display	1
52~31	600 mm förstärkarsladd	1
52~32	Ø3 x 10L metallskruv	2
52~33	400 mm jordsladd, display	1
52~34	Stoppknapp	1
52~35	Startknapp	1
52~36	Knapp	1
52~37	Yttre hölje	1
52~38	Fästplatta, fläkt	3
52~39	3 x 8L metallskruv	6
52~40	Fäste, högtalargaller	6
52~41	Gummi, vattenavvisande	1
52~44	Vänster högtalarnät	1
52~45	Höger högtalarnät	1
52~46	Bokstöd	1
52~47	Klar akryl	1
53	Övre skydd, motor	1
54	300 mm hastighetsbrytare med sladd	1
55	300 mm stigningsbrytare med sladd	1
56	Dämpare	6
57	Transporthjul (A)	2
58	Transporthjul (B)	2
59	30 x 60 mm kvadratisk ändhätta	2
60	300 mm fotskena	2
61	740 mm fotskena	2
62	Vänster rambasskydd	1
63	Höger rambasskydd	1
64	Vänster övre kopplingshätta	1
65	Vänster nedre kopplingshätta	1
66	Höger övre kopplingshätta	1
67	Höger nedre kopplingshätta	1
68	Bakre vänster justeringsbas	1
69	Bakre höger justeringsbas	1
70	Motorskyddslänkar	5
71	Nylonbricka (A)	2
72	Nylonbricka (B)	4



<b>NR</b>	<b>BESKRIVNING</b>	<b>ANT</b>
73	Justeringsfot	2
74	Motorfäste	1
75	Trapetsformad säkerhetsnyckel	1
76	Remförare	2
77	Hjulhylsa	2
78	1200 mm sensor med sladd	1
80	1/2" x UNC12 x 1-1/4"-bult	2
81	1/2" x UNC12 x 1"-bult	2
82	3/8" x UNC16 x 4-1/2"-bult	1
83	3/8" x UNC16 x 3-3/4"-bult	1
84	3/8" x UNC16 x 1-1/2"-bult	1
85	3/8" x UNC16 x 3/4"-bult	4
86	3/8" x UNC16 x 2"-bult	2
87	5/16" x UNC18 x 1"-bult	2
88	5/16" x UNC18 x 2-3/4"-bult	2
89	M8 x P1,25 x 60L-bult	1
90	M8 x P1,25 x 80L-bult	2
91	M8 x P1,25 x 50L-bult	4
92	M8 x P1,25 x 25L-bult	4
93	M3 x P0,5 x 10L-stjärnskruv	1
94	M5 x P0,8 x 20L-stjärnskruv	1
95	M8 x P1,25 x 12L-bult	2
96	5/16" x UNC18 x 42L-bult	1
97	M5 x P0,8 x 5,0T-mutter	1
98	1/2" x UNC12 x 8,0T-mutter	4
99	3/8" x UNC16 x 7,0T-mutter	4
100	5/16" x UNC18 x 6,0T-mutter	3
101	M8 x P1,25 x 7,0T-mutter	1
102	3/8" x UNC16 x 7,0T-mutter	3
103	M3 x P0,5 x 2,5T-mutter	1
104	Ø8 x Ø35 x 1,5T plan bricka	2
105	Ø10 x Ø25 x 2,0T plan bricka	4
106	Ø10 x Ø19 x 1,5T plan bricka	4
107	Ø5 x Ø10 x 1,0T plan bricka	2
108	Ø8 x Ø18 x 1,5T plan bricka	1
109	Ø5 x Ø13 x 1,0T plan bricka	1
110	Ø6.5 x Ø19 x 1,5T plan bricka	8
111	Ø25 x Ø20 x Ø16 x Ø5 x 4,5H x 1,1T konkav bricka	8

<b>NR</b>	<b>BESKRIVNING</b>	<b>ANT</b>
112	Ø8 x 1,5T delad bricka	2
113	Ø10 x 1,5T delad bricka	8
114	Ø3 x 1,0T delad bricka	1
115	Ø5-stjärnbricka	4
116	Ø4 x 12L-metallskruv	20
117	Ø5 x 16L-skruv	31
118	Ø5 x 19L-skruv	1
119	Ø3,5 x 12L-metallskruv	44
120	Ø5 x 16L-skruv	19
121	Ø13 x Ø32 x 2,5T platt bricka	2
124	Ø3 x 12L-skruv	4
125	Ø4 x 50L-metallskruv	2
126	Ø3,5 x 16L-skruv	8
127	Ø3 x 10L metallskruv	2
128	M5-mutterklämna	6
129	Ø3 x 8L-metallskruv	2
130	5/16" x UNC18 x 1/2"-bult	8
131	Kombinationsnyckel, M5-insexnyckel och stjärnskruvmejsel	1
132	M6-insexnyckel	1
133	Bakplatta, kontrollenhet	1
134	Smörjmedel	1
136	Ändhätta, handgrepp	2
137	Ø3,5 x 32L-metallskruv	8
139	3/8" x UNC16 x 1-3/4"-bult	4
140	M5 x P0,8 x 15Lstjärnskruv	4
141	Övre vänster sidohätta, handgrepp	1
142	Nedre vänster sidohätta, handgrepp	1
143	Övre höger sidohätta, handgrepp	1
144	Nedre höger sidohätta, handgrepp	1
145	Mellanstycke, dämpare	2
147	Topplatta, motorhölje	1
148	Övre pedalskydd	2
149	Inre pedalskydd	16
151	1000 mm jordsladd	1
152	Ø13 mm bulthätta	5
153	400 mm ljudsladd	1
154	Bröstrem	1
156	Flaska	1

<b>NR</b>	<b>BESKRIVNING</b>	<b>ANT</b>
157	Ø3,5 x 18L-metallskruv	6
158	Flaskhållare	1
159	5/16" x UNC18 x 3/4"-bult	4
160	Ø5 x 1,5T delad bricka	4
161	Vänster logotypskydd	1
162	Höger logotypskydd	1
163	Bakre vänster valsskydd	1
164	Bakre höger valsskydd	1
166	Ø5 x Ø15 x 1,0T platt bricka	2
167	Ø14 mm bulthätta	3
168	Ø19 mm bulthätta	2
170	Filter	1
171	Choke	1
172	650 mm förlängningssladd, motor	1
175	Ø3,5 x 16L-metallskruv	6
176	150 mm vit förlängningssladd	1

## VIKTIGT GÄLLANDE SERVICE

Vi har ingått ett samarbete med Mylnas servicecenter för att garantera dig den bästa servicen.

Om det skulle uppstå andra problem av något slag, ber vi dig att kontakta servicecentret. Där sitter det konsulter med speciell kompetens för att hjälpa dig med frågor som rör produkter, montering eller fel och brister. Du kan även gå in på hemsidan: [www.mylnasport.no/service](http://www.mylnasport.no/service). Här finns det mycket information om produkterna.

**VI VILL ATT DU KONTAKTAR OSS INNAN DU EVENTUELLT GÅR  
TILLBAKA TILL BUTIKEN MED PRODUKTEN:**

**Kundtjänst: 23 27 27 27**

När du kontaktar oss bör du ha denna bruksanvisning samt originalbruksanvisningen ("USER'S MANUAL") till hands.

## BESTÄLLNING AV RESERVDELAR:

Ring eller skriv till

Kundtjänst: 32 27 27 27

E-post: [service@mylnasport.no](mailto:service@mylnasport.no)

När du beställer reservdelar är det viktigt att du anger följande information:

- Modellnumret
- Produktens namn
- Produktens serienummer
- Artikelnumret på reservdelarna (finns i bruksanvisningen)
- Beskrivning av den del du behöver, se sprängskissen i bruksanvisningen.

Leverantör:  
Scatto AS  
Strandveien 33  
3050 Mjøndalen  
Norge